



TECNICAS ELECTRICAS

MAYRA S.L.

SUMINISTROS ELÉCTRICOS, NAVALES E INDUSTRIALES

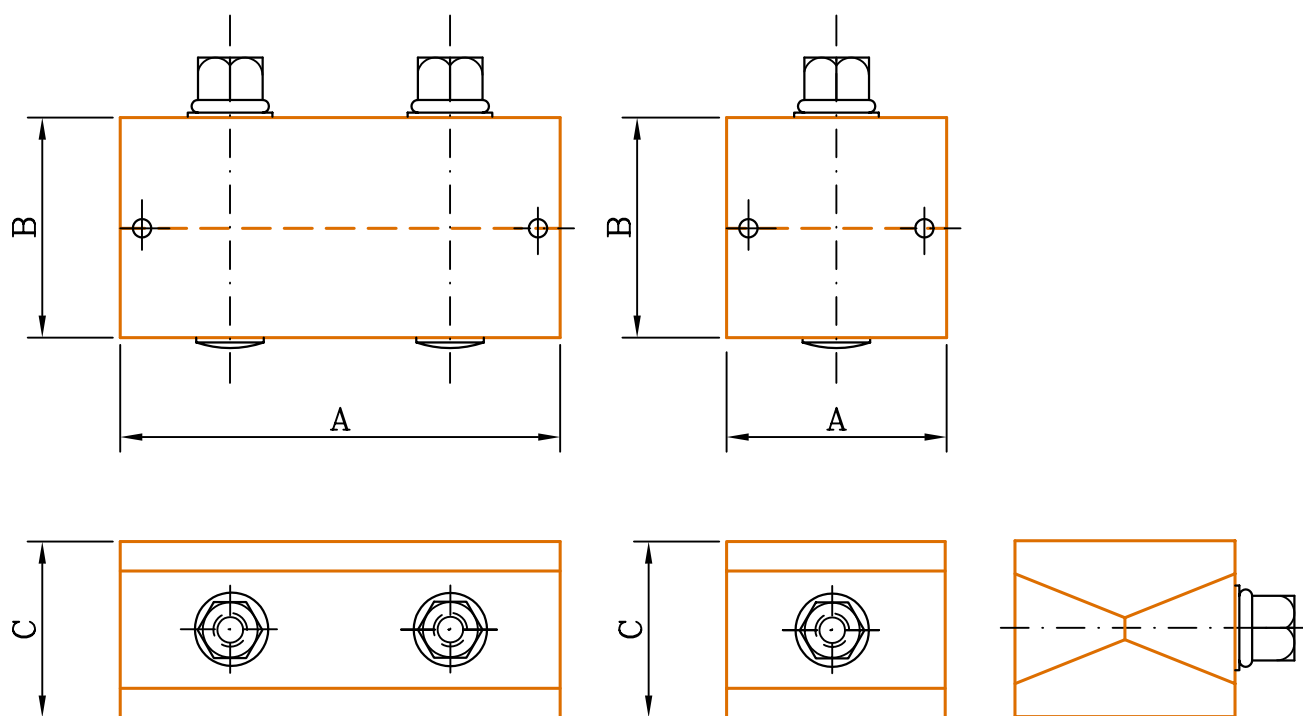
SISTEMAS PATENTADOS

C/ Cardona, 20 - bajo 33213 - Gijón (Asturias) - España Tfno: 985 311 917 - FAX: 985 325 136

E-mail: info@tecnicas-mayra.com

www.tecnicas-mayra.com

EMPAQUETADURA PARA BASTIDORES RECTANGULARES ESTANDAR TIPO E (RAPIDA)
PACKING SEAL IN HOLES STANDARS



SP-120/40-D.I

SP-60/40-D.I

DIMENSIONES					
EMPAQUETADURA PACKING TYPE	EXTERIOR EXTERNAL			TIPO BASTIDOR FRAME TYPE	PESO WEIGHT Kg
	A	B	C		
SP-120/40-D.I	120	60	40	E11-E12-E13-E14 Y MULTIPLOS E11A-E12A-E13A-E14A Y MULTIPLOS E11.0C-E12.0C-E13.0C-E14.0C Y MULTIPLOS E11R-E12R-E13R-E14R E11.2P-E12.2P-E13.2P-E14.2P Y MULTIPLOS E11.D/1-E12.D/1-E13.D/1-E14.D/1	0.855
SP- 60/40-D.I	60	60	40	E11.60-E12.60-E13.60-E14.60 E11A.60-E12A.60-E13A.60-E14A.60	0.425