



TECNICAS ELECTRICAS

MAYRA S.L.

SUMINISTROS ELÉCTRICOS, NAVALES E INDUSTRIALES

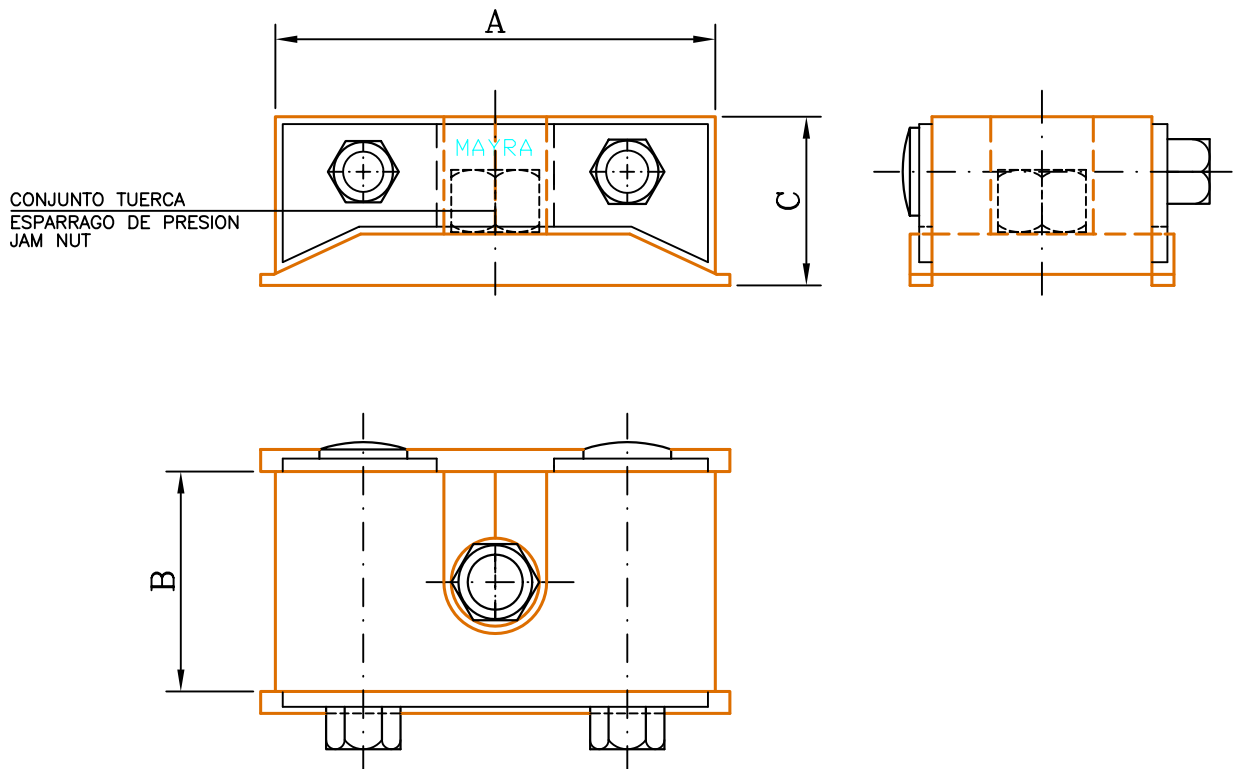
SISTEMAS PATENTADOS

C/ Cardona, 20 - bajo 33213 - Gijón (Asturias) - España
E-mail: info@tecnicas-mayra.com

Tfno: 985 311 917 - FAX: 985 325 136
www.tecnicas-mayra.com

EMPAQUETADURA PARA BASTIDORES RECTANGULARES ESTANDAR TIPO E
ACCESO DE MONTAJE POR UN SOLO LADO

PACKING SEAL IN HOLES STANDARS ACCESS ASSEMBLING ON SIDE ONLY



DIMENSIONES					
EMPAQUETADURA PACKING TYPE	EXTERIOR EXTERNAL			TIPO BASTIDOR FRAME TYPE	PESO WEIGHT Kg
	A	B	C		
SP-120/1- ESPECIAL	120	60	40	E11-E12-E13-E14 Y MULTIPLOS E11A-E12A-E13A-E14A Y MULTIPLOS E11.0C-E12.0C-E13.0C-E14.0C Y MULTIPLOS E11R-E12R-E13R-E14R E11.2P-E12.2P-E13.2P-E14.2P Y MULTIPLOS E11.D/1-E12.D/1-E13.D/1-E14.D/1	1.000