



TECNICAS ELECTRICAS

MAYRA S.L.

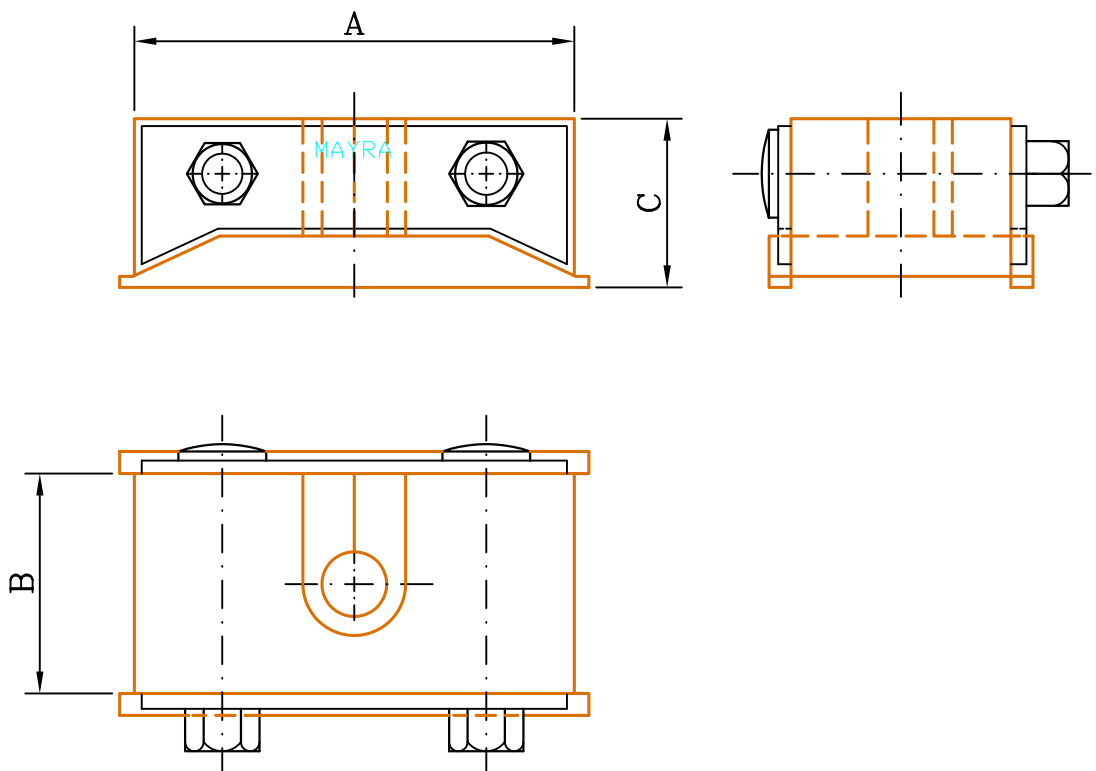
SUMINISTROS ELÉCTRICOS, NAVALES E INDUSTRIALES

SISTEMAS PATENTADOS

C/ Cardona, 20 - bajo 33213 - Gijón (Asturias) - España
E-mail: info@tecnicas-mayra.com

Tfno: 985 311 917 - FAX: 985 325 136
www.tecnicas-mayra.com

EMPAQUETADURA PARA BASTIDORES RECTANGulares ESTANDAR TIPO E-T
PACKING SEAL IN HOLES STANDARS TYPE E-T



DIMENSIONES					
EMPAQUETADURA PACKING TYPE	EXTERIOR EXTERNAL			TIPO BASTIDOR FRAME TYPE	PESO WEIGHT Kg
	A	B	C		
SP-120/1-T	120	60	40	E11-T E12-T E13-T E14-T E21-T E22-T E23-T E24-T E31-T E32-T E33-T E34-T E43-T E44-T E53-T E54-T	0.925