



TECNICAS ELECTRICAS

MAYRA S.L.

SUMINISTROS ELÉCTRICOS, NAVALES E INDUSTRIALES

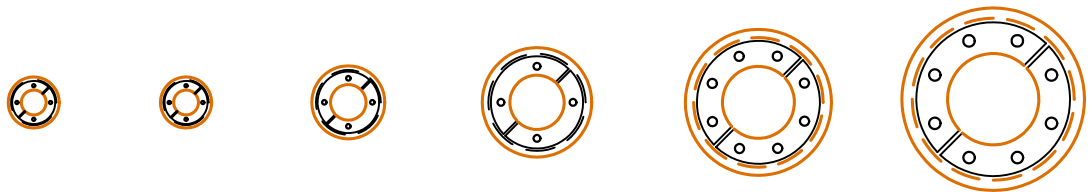
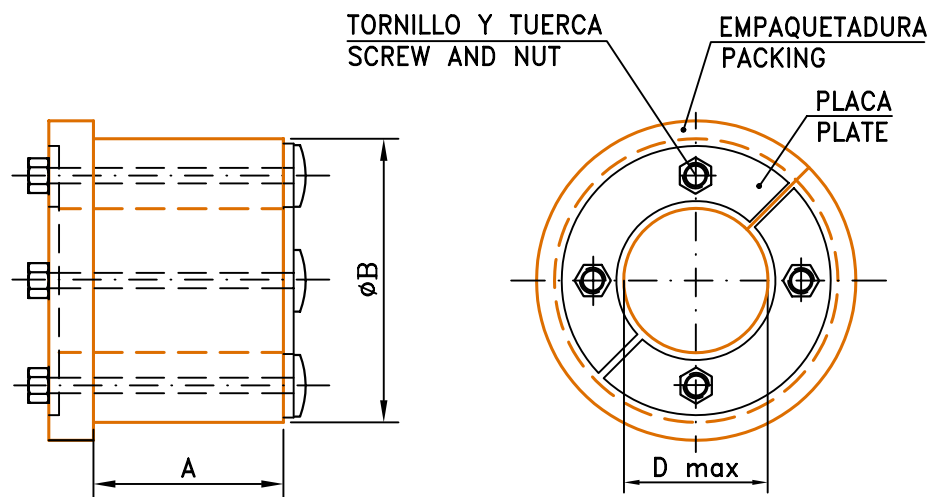
SISTEMAS PATENTADOS

C/ Cardona, 20 - bajo 33213 - Gijón (Asturias) - España Tfno: 985 311 917 - FAX: 985 325 136

E-mail: info@tecnicas-mayra.com

www.tecnicas-mayra.com

EMPAQUENADURA PARA BASTIDORES CIRCULARES TIPO E
PACKING SEAL IN HOLES



SP-E20-D-INOX

SP-E20-D

SP-E40-D

SP-E60-D

SP-E90-D

SP-E120-D

DIMENSIONES

EMPAQUETADURA PACKING TYPE	PROFUNDIADAD PACKING DEPTH A	DIAMETRO PACKING DIAMETER B	DIAMETRO UTIL PACK DIAMETER SPACE D	TIPO BASTIDOR FRAME TYPE	PESO WEIGHT Kg
SP-E20-D-INOX	65	44	8 a 20	E20-DN040-INOX	0.240
SP-E20-D	65	50	12 a 30	E20-DN050	0.360
SP-E40-D	65	78	11 a 40	E40-DN080	0.580
SP-E60-D	68	102	30 a 60	E60-DN100	1.050
SP-E90-D	80	156	30 a 90	E90-DN150	3.300
SP-E120-D	80	204	40 a 120	E120-DN200	3.850