



**TECNICAS ELECTRICAS**

**MAYRA S.L.**

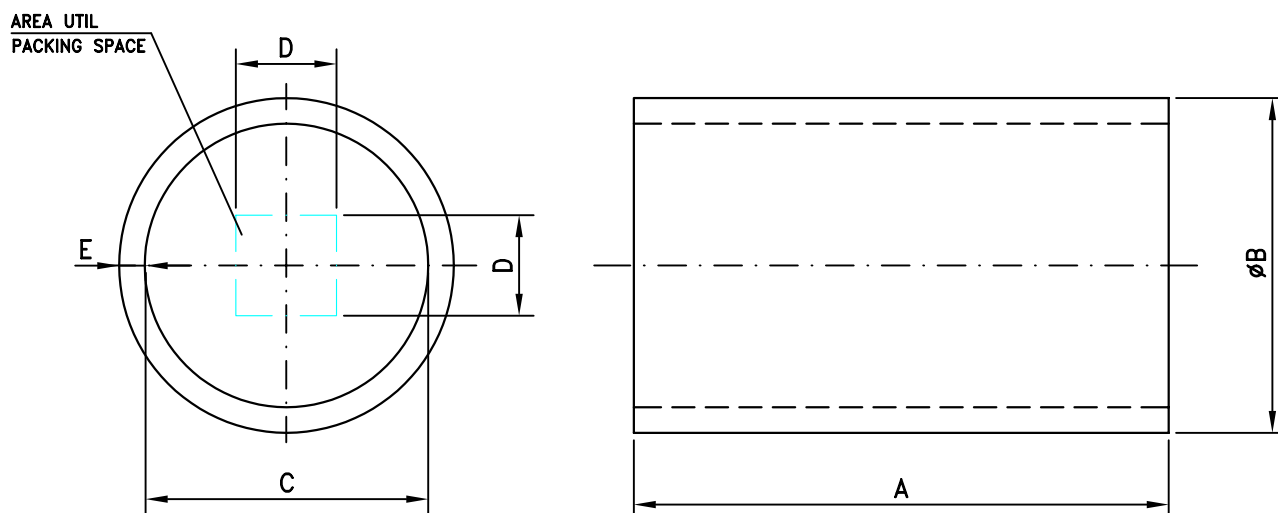
SUMINISTROS ELÉCTRICOS, NAVALES E INDUSTRIALES

SISTEMAS PATENTADOS

C/ Cardona, 20 - bajo 33213 - Gijón (Asturias) - España Tfno: 985 311 917 - FAX: 985 325 136  
E-mail: info@tecnicas-mayra.com

www.tecnicas-mayra.com

BASTIDORES CIRCULARES TIPOS E -D/1  
TYPES OF CIRCULAR FRAMES



TIPO E E TYPE	DIMENSIONES					
	EXTERIOR EXTERNAL		INTERIOR INTERNAL	UTIL PARA MODULOS UTILITY SPACE	ESPEJOR THICKNESS	PESO WEIGHT
	A	B	C	D	E	Kg
E20-DN040-D/1	300	60.3	50	20x20 ó 30x30	5	1.329
E40-DN080-D/1	300	88.9	79	40x40	5.8	3.300
E60-DN100-D/1	300	114.3	103	60x60	6	4.320
E90-DN150-D/1	300	168.3	156	90x90	6.9	6.360
E120-DN200-D/1	300	219.1	205	120x120	7	19.392