



TECNICAS ELECTRICAS

MAYRA S.L.

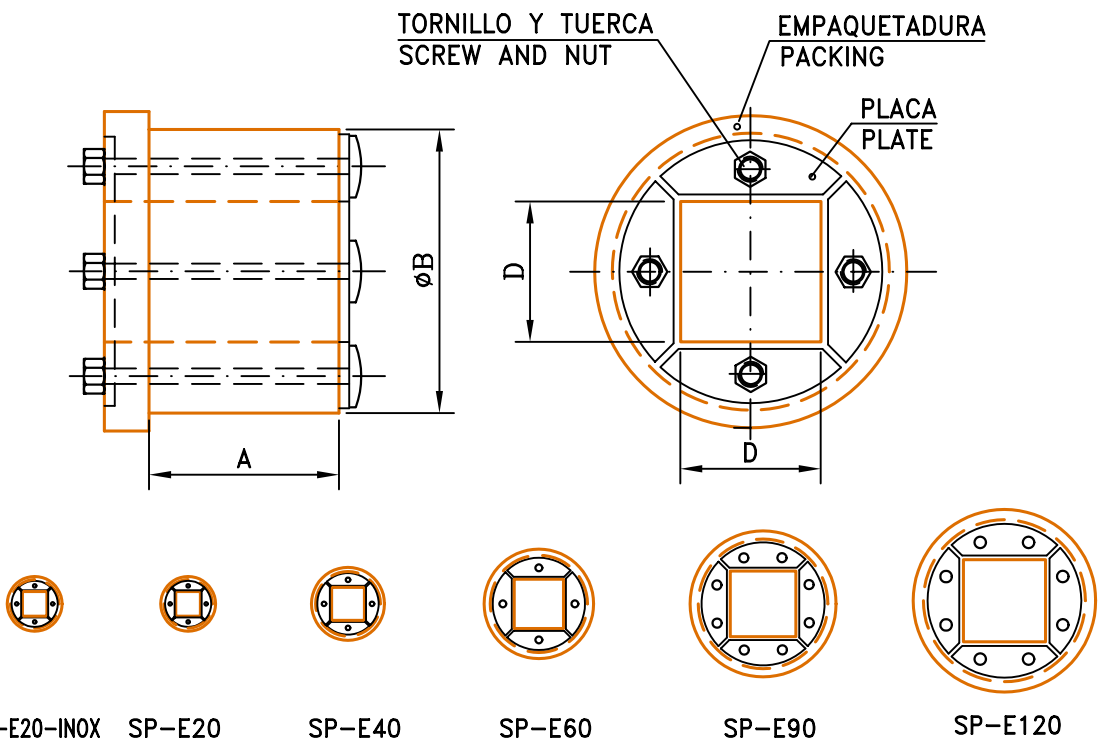
SUMINISTROS ELÉCTRICOS, NAVALES E INDUSTRIALES

SISTEMAS PATENTADOS

C/ Cardona, 20 - bajo 33213 - Gijón (Asturias) - España
E-mail: info@tecnicas-mayra.com

Tfno: 985 311 917 - FAX: 985 325 136
www.tecnicas-mayra.com

EMPAQUENADURA PARA BASTIDORES CIRCULARES TIPO E
PACKING SEAL IN HOLES



DIMENSIONES					
EMPAQUETADURA PACKING TYPE	PROFUNDIADAD PACKING DEPTH A	DIAMETRO PACKING DIAMETER B	AREA UTIL PACKING SPACE D	TIPO BASTIDOR FRAME TYPE	PESO WEIGHT Kg
SP-E20-INOX	65	44	20X20	E20-DN040-INOX	0.200
SP-E20	65	50	30X30	E20-DN050	0.300
SP-E40	65	78	40X40	E40-DN080	0.500
SP-E60	68	102	60X60	E60-DN100	0.940
SP-E90	80	156	90X90	E90-DN150	3.000
SP-E120	80	204	120X120	E120-DN200	3.700