



TECNICAS ELECTRICAS

MAYRA S.L.

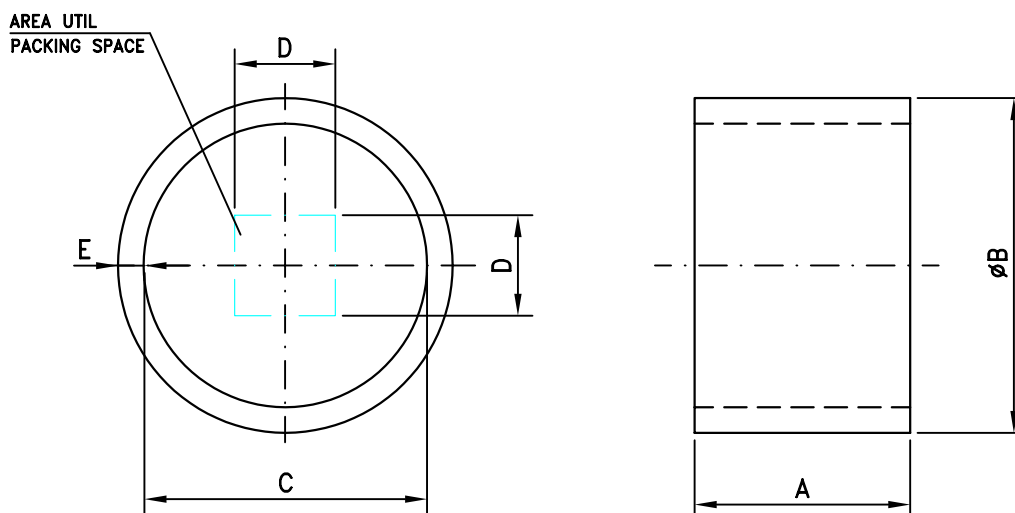
SUMINISTROS ELÉCTRICOS, NAVALES E INDUSTRIALES

SISTEMAS PATENTADOS

C/ Cardona, 20 - bajo 33213 - Gijón (Asturias) - España Tfn: 985 311 917 - FAX: 985 325 136
E-mail: info@tecnicas-mayra.com

www.tecnicas-mayra.com

BASTIDORES CIRCULARES TIPOS E
TYPES OF CIRCULAR FRAMES



TIPO E E TYPE	DIMENSIONES					PESO WEIGHT Kg
	EXTERIOR EXTERNAL		INTERIOR INTERNAL	UTIL PARA MODULOS UTILITY SPACE	ESPESOR THICKNESS	
	A	B	C	D	E	
E20-DN040-INOX	80	48.3	44	20x20	2	0.170
E20-DN040	80	60.3	50	20x20 ó 30x30	5	0.354
E40-DN080	80	88.9	79	40x40	5.8	0.808
E60-DN100	80	114.3	103	60x60	6	1.152
E90-DN150	90	168.3	156	90x90	6.9	1.908
E120-DN200	90	219.1	205	120x120	7	5.817