



TECNICAS ELECTRICAS

MAYRA S.L.

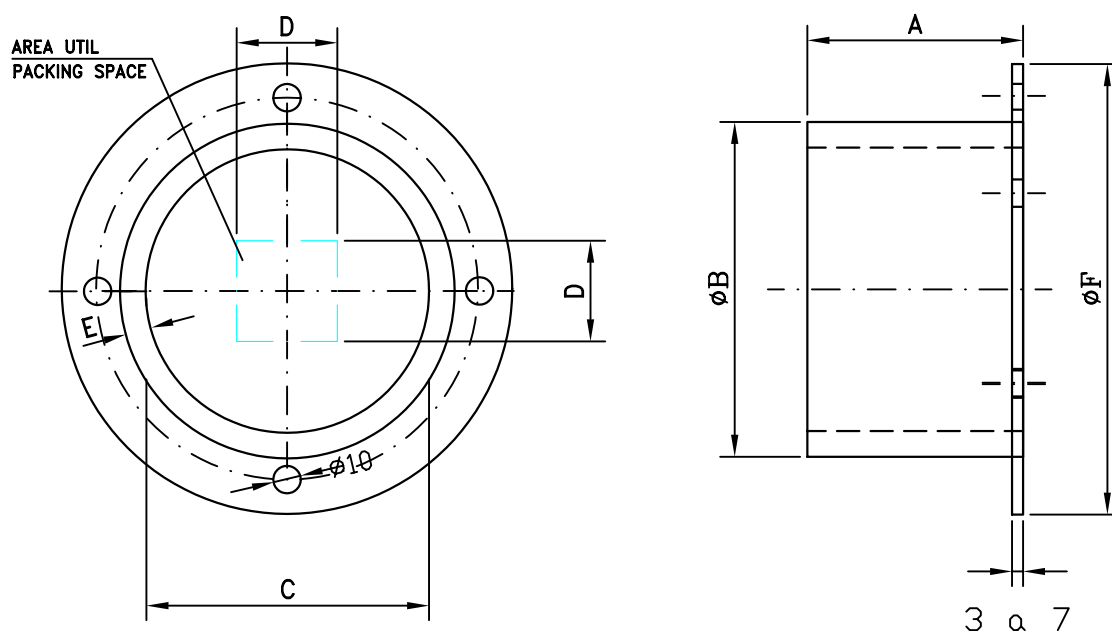
SUMINISTROS ELÉCTRICOS, NAVALES E INDUSTRIALES

SISTEMAS PATENTADOS

C/ Cardona, 20 - bajo 33213 - Gijón (Asturias) - España Tfno: 985 311 917 - FAX: 985 325 136
E-mail: info@tecnicas-mayra.com

www.tecnicas-mayra.com

BASTIDORES CIRCULARES TIPOS E -A
TYPES OF CIRCULAR FRAMES



TIPO E E TYPE	DIMENSIONES						
	EXTERIOR EXTERNAL		UTIL PARA MODULOS UTILITY SPACE	INTERIOR INTERNAL	UTIL PARA MODULOS UTILITY SPACE	ESPESOR THICKNESS	PESO WEIGHT
	A	B	F	C	D	E	Kg
E20-DN040-A	80	60.3	110	50	20x20 ó 30x30	5	0.510
E40-DN080-A	80	88.9	139	79	40x40	5.8	0.642
E60-DN100-A	80	114.3	164	103	60x60	6	1.235
E90-DN150-A	90	168.3	218	156	90x90	6.9	1.867
E120-DN200-A	90	219.1	269	205	120x120	7	3.030